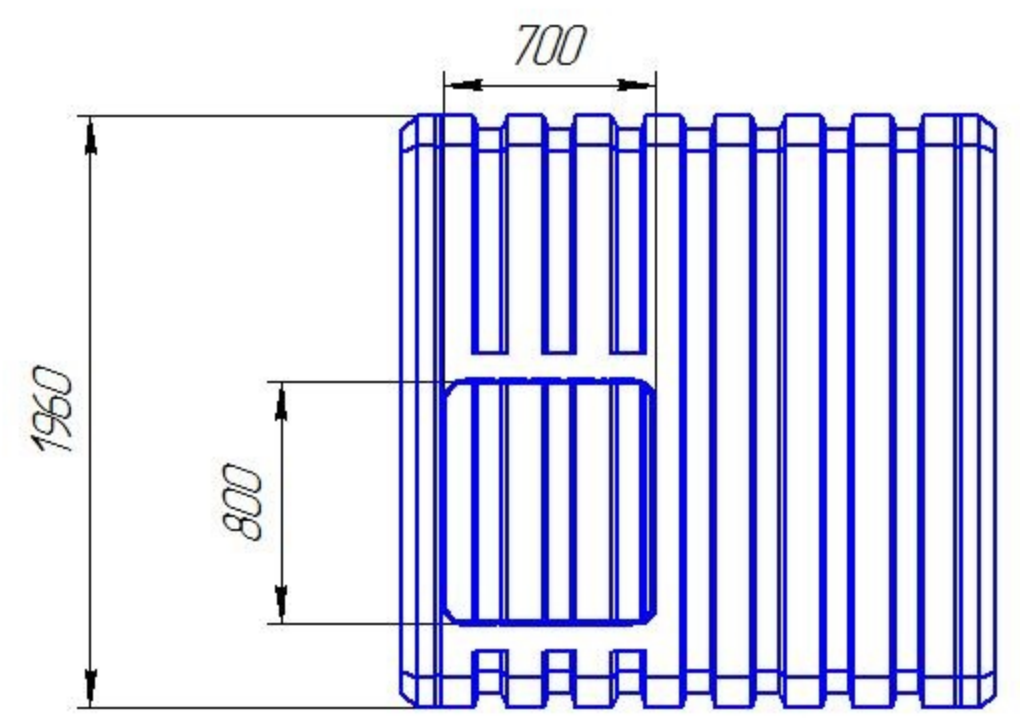
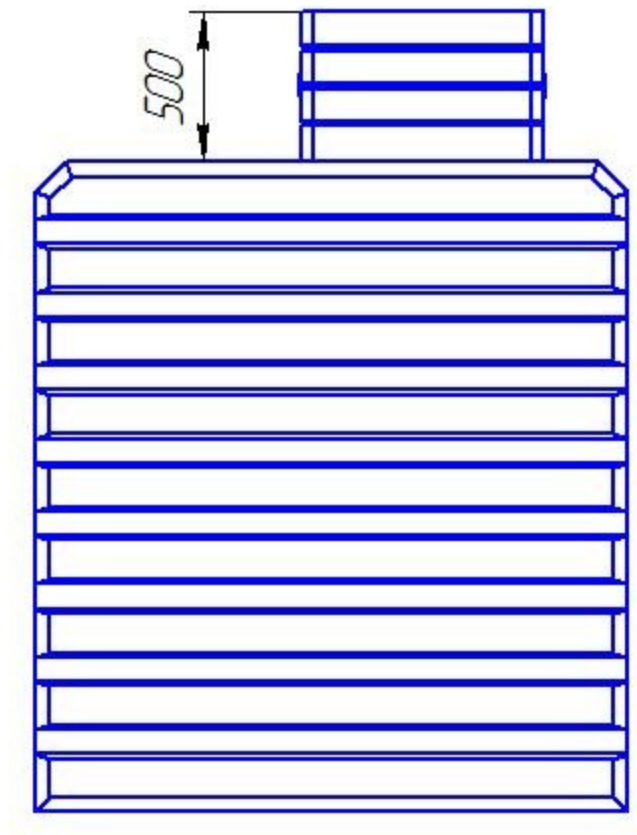
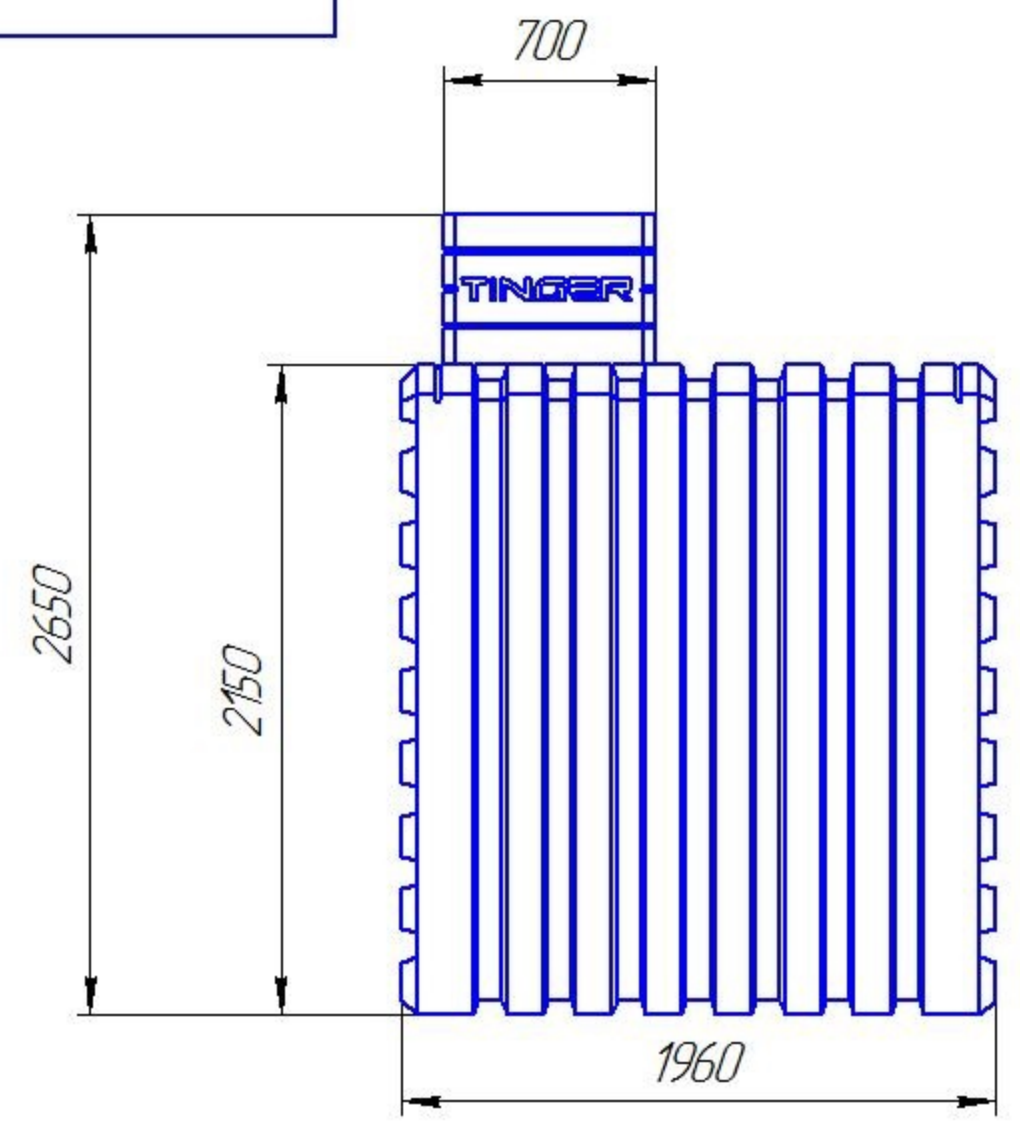


Изм. № подл.	Подп. и дата	Взам. инв. №	Инд. № дил.	Подп. и дата	Справ. №	Перв. примен.



Изм.	Лист	№ докум.	Подп.	Дата	<b>Кессон 1900</b>	Лит.	Масса	Масштаб
Разраб.	Очеленков В.В.	15.05.2015						1:1
Проб.	Чечнев О.В.					Лист	Листов	1
Т.контр.					Полиэтилен НД ГОСТ 16338-85			
И.контр.					Копировал			
Утв.					Формат А3			