

Перв. примен.

Справ. №

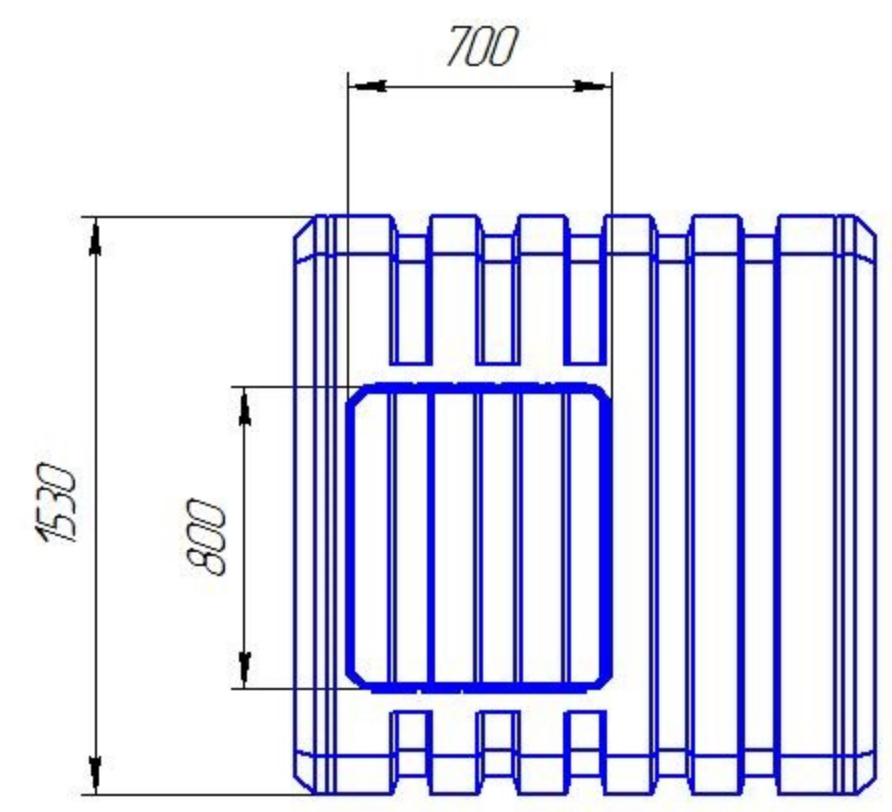
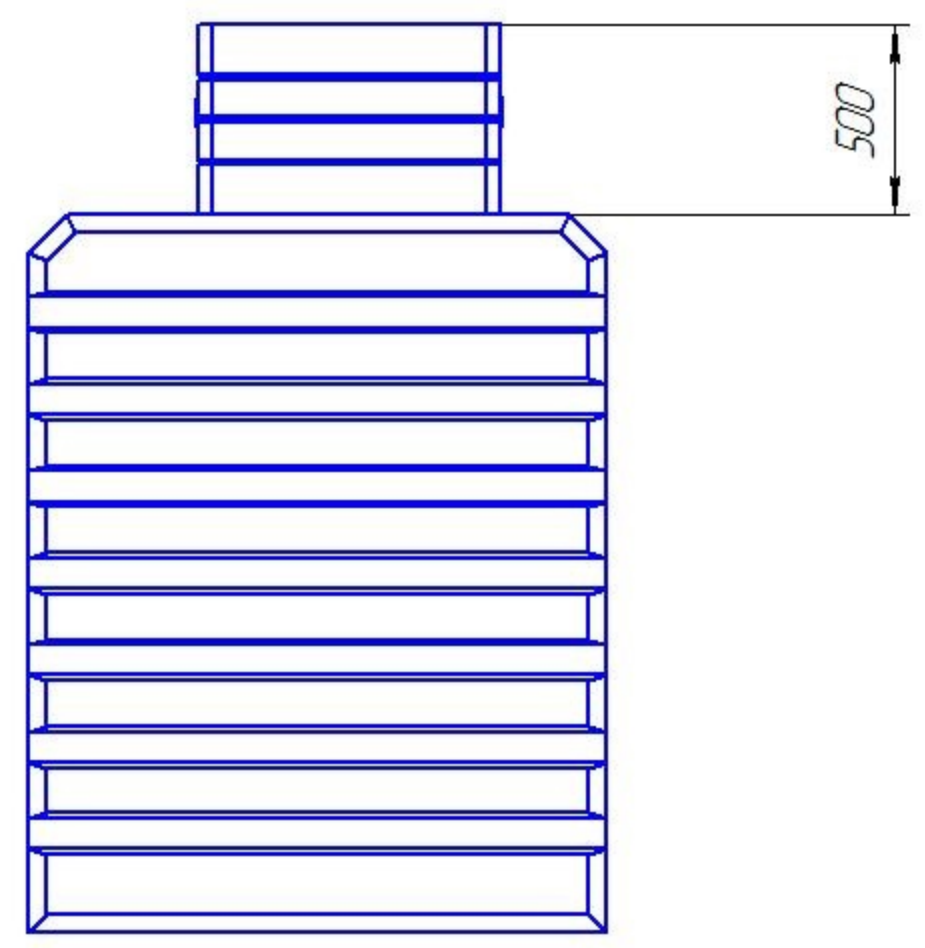
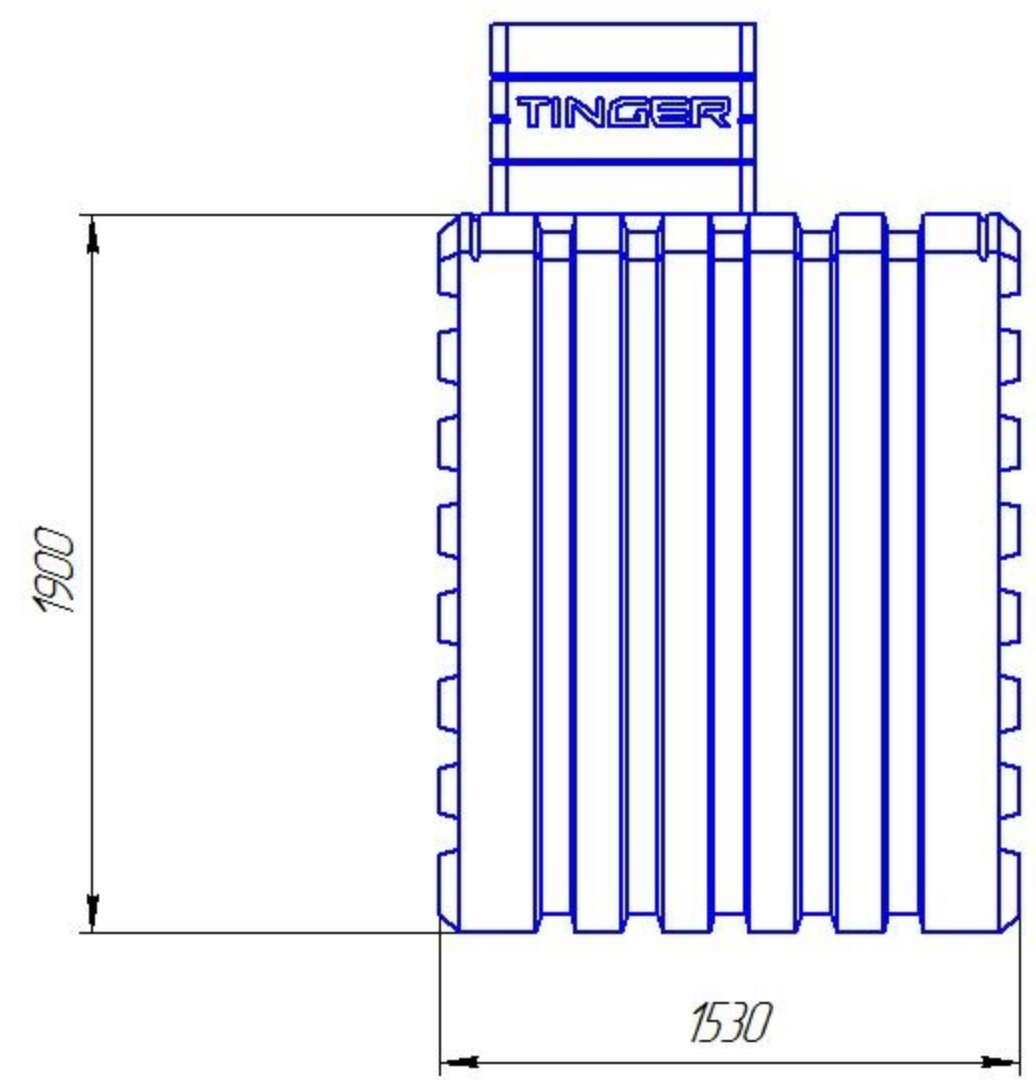
Подп. и дата

Изм. №

Взам. инв. №

Подп. и дата

Изм. № подл.



Изм. Лист	№ докум.	Подп.	Дата	Кессон 1530x1530			Лит.	Масса	Масштаб
Разраб.	Очеленков В.В.							115,25	1:1
Проб.	Фарцунин Р.В.						Лист	Листов	1
Т.контр.				Полиэтилен НД ГОСТ 16338-85					
И.контр.									
Утв.									