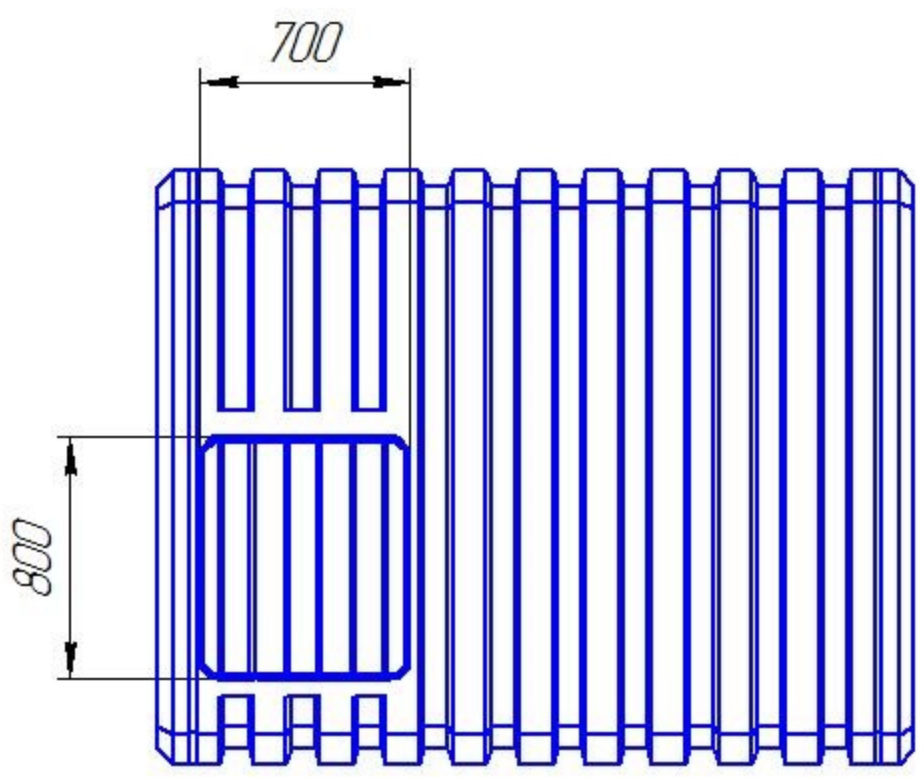
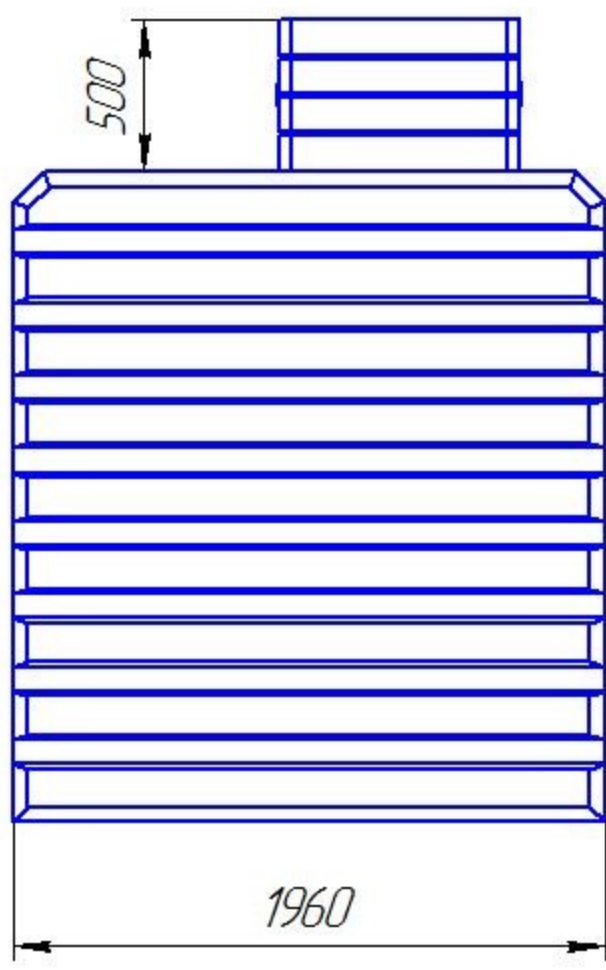
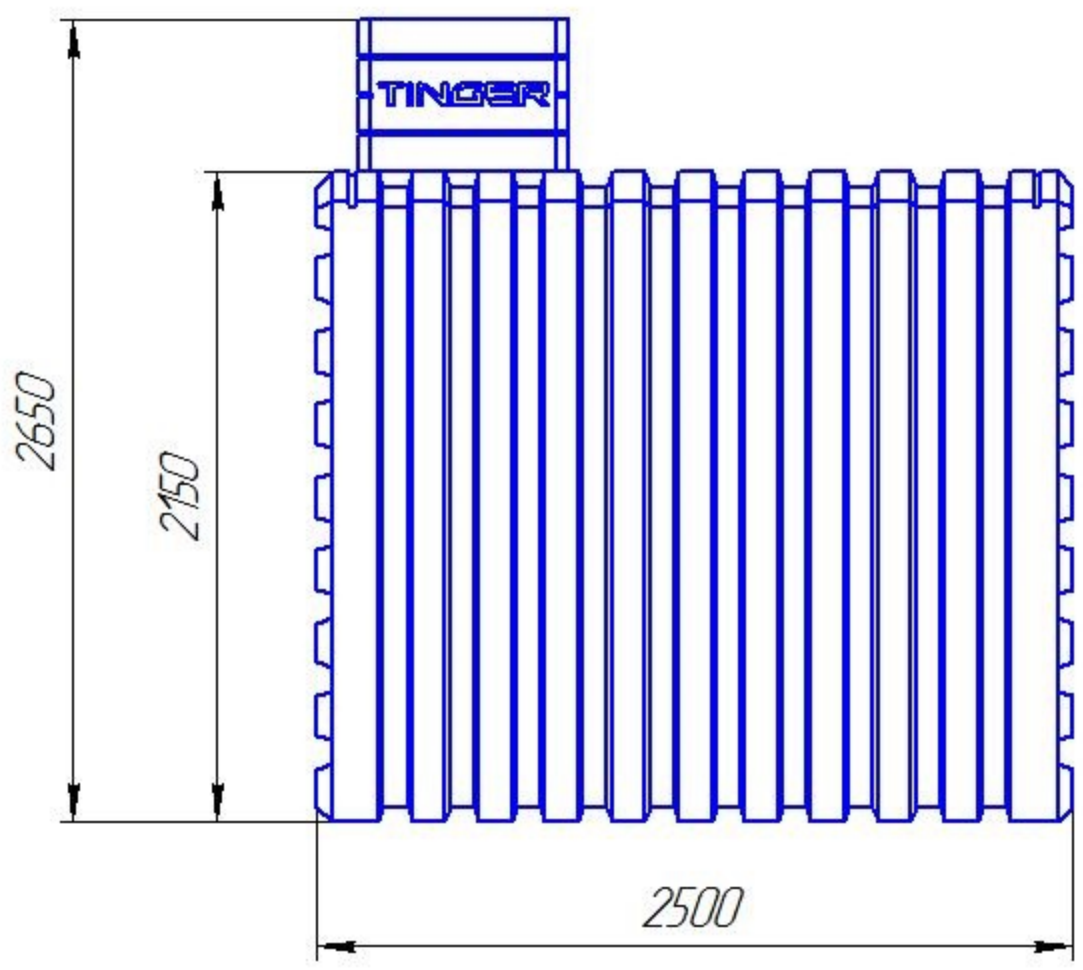


Изм. № подл. Подп. и дата. Взам. инв. №. Инв. № д/цел. Подп. и дата. Справ. №. Перв. примен.



Изм.	Лист	№ докум.	Подп.	Дата	Кессон 2500	Лит.	Масса	Масштаб
Разраб.	Очеленков В.В.	Проб.	Фарцунин Р.В.				208,93	1:1
Т.контр.						Лист	Листов	1
И.контр.					Полиэтилен НД ГОСТ 16338-85			
Утв.					Копировал			Формат А3